

MC MINI-FRÉZY NA SRÁŽENÍ HRAN
MCH MINI-FRÉZY NA SRÁŽENÍ HRAN HARDCUT

AKČNÍ NABÍDKA

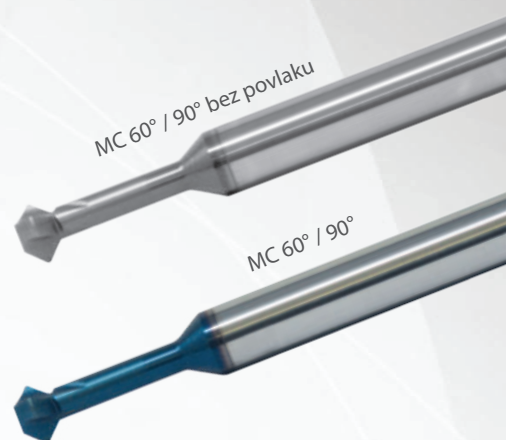
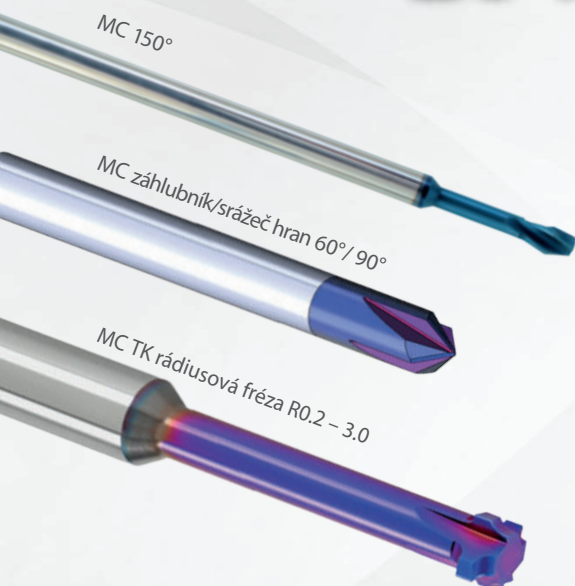
KUPTÉ **2** KUSY

MC nyní také
v provedení bez
povlaku - K20

MC MINI - FRÉZA NA SRÁŽENÍ HRAN

NOVÉ MCH MINI - FRÉZA NA SRÁŽENÍ HRAN HARDCUT

OBDRŽÍTE **20 % DODATEČNOU SLEVVU**

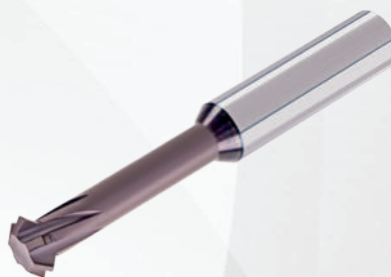
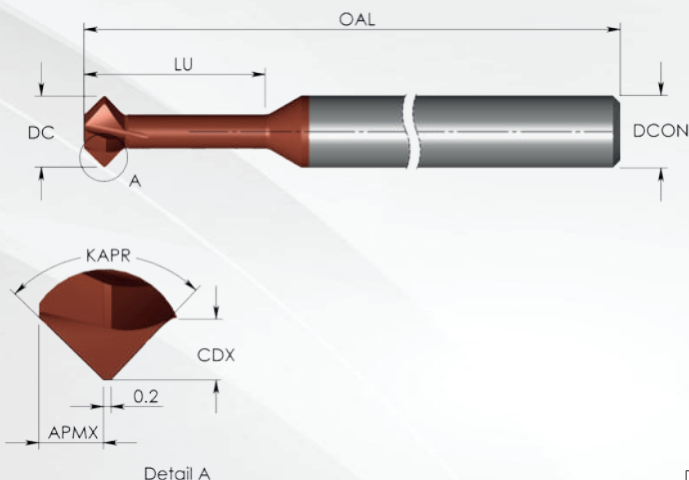


Při objednání dvou (různých) MC Mini-fréz na srážení hran nebo MCH Mini-fréz Hardcut (pro frézování kalených materiálů) obdržíte 20% dodatečný rabat.

Platí pouze pro nástroje z katalogu str. B15-3 až B15-7 a pro nové frézy MCH Mini-Hardcut, které naleznete na druhé straně tohoto letáku.

MCH Mini frézy pro srážení hran Hardcut

≤ 62 HRC



90°

| povlak | P | M | K | N | S | H |
|--------|---|---|---|---|---|---------|
| MT3 | ● | ○ | ○ | ○ | ● | ≤62 HRC |

| Objednáací číslo | DCON | DC | LU | CDX | APMX | KAPR | Počet břitů | OAL |
|-------------------|------|-----|------|-----|------|------|-------------|-----|
| MCH 03015 D3 A90 | 3 | 1.5 | 3.8 | 0.3 | 0.4 | °90 | 4 | 38 |
| MCH 0302 D5 A90 | 3 | 2.0 | 5.0 | 0.4 | 0.5 | °90 | 4 | 38 |
| MCH 03025 D6 A90 | 3 | 2.5 | 6.3 | 0.5 | 0.6 | °90 | 4 | 38 |
| MCH 0303 D7 A90 | 3 | 3.0 | 7.5 | 0.6 | 0.7 | °90 | 4 | 38 |
| MCH 04035 D9 A90 | 4 | 3.5 | 8.8 | 0.7 | 0.8 | °90 | 4 | 50 |
| MCH 0404 D10 A90 | 4 | 4.0 | 10.0 | 0.8 | 0.9 | °90 | 4 | 50 |
| MCH 05045 D11 A90 | 5 | 4.5 | 11.3 | 1.0 | 1.1 | °90 | 4 | 50 |
| MCH 0505 D12 A90 | 5 | 5.0 | 12.5 | 1.1 | 1.2 | °90 | 4 | 50 |
| MCH 06055 D13 A90 | 6 | 5.5 | 13.8 | 1.2 | 1.3 | °90 | 4 | 57 |
| MCH 0606 D15 A90 | 6 | 6.0 | 15.0 | 1.5 | 1.6 | °90 | 4 | 57 |

Příklad objednání: MCH 0303 D7 A90 MT3

Prodloužené provedení 90°

| povlak | P | M | K | N | S | H |
|--------|---|---|---|---|---|---------|
| MT3 | ● | ○ | ○ | ○ | ● | ≤62 HRC |

| Objednáací číslo | DCON | DC | LU | CDX | APMX | KAPR | Počet břitů | OAL |
|-------------------|------|------|------|-----|------|------|-------------|-----|
| MCH 0303 D12 A90 | 3 | 3.0 | 12.0 | 0.6 | 0.7 | °90 | 4 | 38 |
| MCH 04035 D14 A90 | 4 | 3.5 | 14.0 | 0.7 | 0.8 | °90 | 4 | 50 |
| MCH 0404 D16 A90 | 4 | 4.0 | 16.0 | 0.8 | 0.9 | °90 | 4 | 50 |
| MCH 05045 D18 A90 | 5 | 4.5 | 18.0 | 1.0 | 1.1 | °90 | 4 | 50 |
| MCH 0505 D20 A90 | 5 | 5.0 | 20.0 | 1.1 | 1.2 | °90 | 4 | 50 |
| MCH 06055 D22 A90 | 6 | 5.5 | 22.0 | 1.2 | 1.3 | °90 | 4 | 57 |
| MCH 0606 D24 A90 | 6 | 6.0 | 24.0 | 1.5 | 1.6 | °90 | 4 | 57 |
| MCH 0808 E28 A90 | 8 | 8.0 | 28.0 | 1.6 | 1.7 | °90 | 5 | 63 |
| MCH 1010 F35 A90 | 10 | 10.0 | 35.0 | 1.8 | 1.9 | °90 | 6 | 72 |
| MCH 1212 G42 A90 | 12 | 12.0 | 42.0 | 2.1 | 2.2 | °90 | 7 | 83 |

60°

| Objednáací číslo | DCON | DC | LU | CDX | APMX | KAPR | Počet břitů | OAL |
|-------------------|------|-----|------|-----|------|------|-------------|-----|
| MCH 0302 D5 A60 | 3 | 2.0 | 5.0 | 0.4 | 0.3 | °60 | 4 | 38 |
| MCH 0303 D7 A60 | 3 | 3.0 | 7.5 | 0.6 | 0.3 | °60 | 4 | 38 |
| MCH 04035 D9 A60 | 4 | 3.5 | 8.8 | 0.7 | 0.5 | °60 | 4 | 50 |
| MCH 0404 D10 A60 | 4 | 4.0 | 10.0 | 0.8 | 0.5 | °60 | 4 | 50 |
| MCH 05045 D11 A60 | 5 | 4.5 | 11.3 | 1.0 | 0.6 | °60 | 4 | 50 |
| MCH 0505 D12 A60 | 5 | 5.0 | 12.5 | 1.1 | 0.7 | °60 | 4 | 50 |

Příklad objednání: MCH 04035 D9 A60 MT3

● první volba ○ alternativa