

AKCE
2018

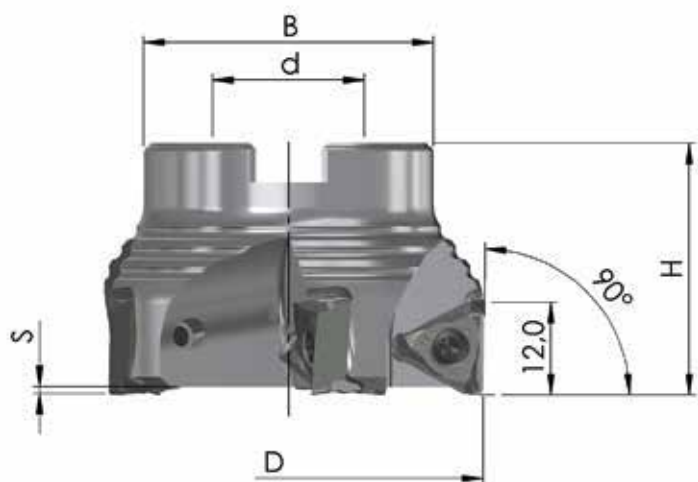
VarioTool

Speciální akce podzim 2018

Rohové frézy 90° typ B31



Rohové frézy typ B31 (FP 723)



Set 2018-49	D	H	d	B	S	Z	Ceník. cena
90PP-040-723-3	40	40	16	38	1,3	3	7.425 Kč
10 kusů břitových destiček (1 balení) JMB31-723... - sorta dle volby							4.725 Kč
Ceníková cena setu:							12.150 Kč

Akční cena setu: 6.725 Kč

Set 2018-50	D	H	d	B	S	Z	Ceník. cena
90PP-050-723-5	50	40	22	46	1,3	5	8.535 Kč
10 kusů břitových destiček (1 balení) JMB31-723... - sorta dle volby							4.725 Kč
Ceníková cena setu:							13.530 Kč

Akční cena setu: 7.265 Kč

Set 2018-51	D	H	d	B	S	Z	Ceník. cena
90PP-063-723-5	63	40	22	46	1,3	5	8.805 Kč
10 kusů břitových destiček (1 balení) JMB31-723... - sorta dle volby							4.725 Kč
Ceníková cena setu:							13.530 Kč

Akční cena setu: 7.265 Kč

Set 2018-52	D	H	d	B	S	Z	Ceník. cena
90PP-080-723-7	80	50	27	58	1,3	7	11.560 Kč
10 kusů břitových destiček (1 balení) JMB31-723... - sorta dle volby							4.725 Kč
Ceníková cena setu:							16.285 Kč

Akční cena setu: 8.615 Kč

Všechny ceny v prospektu jsou uvedeny bez DPH. Platnost akce do 31.1.2019 nebo do vyprodání zásob.

Frézovací tělesa jsou dodávána bez řezných destiček.

Technické změny a chyby vyhrazeny.