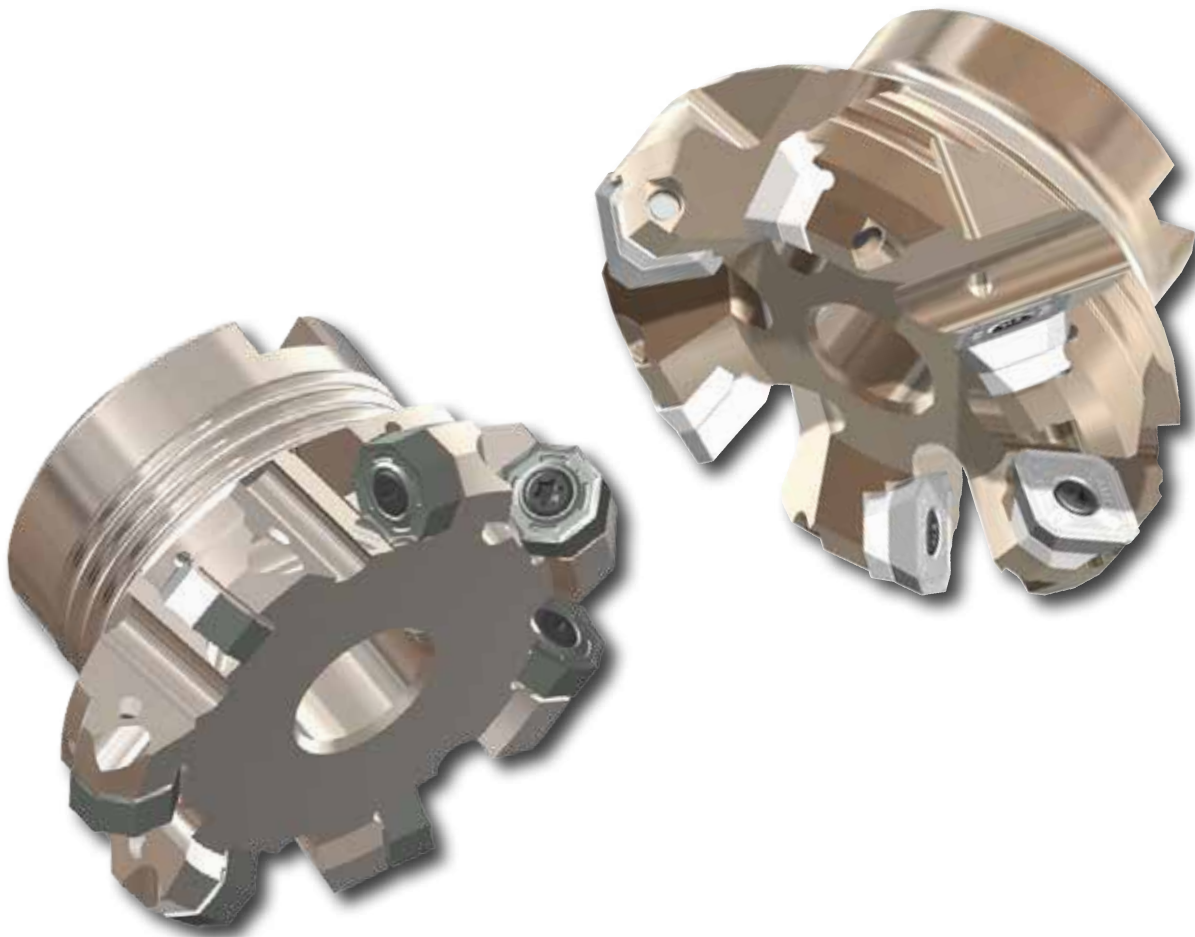


AKCE  
2018

# VarioTool

## Speciální akce podzim 2018

### ČELNÍ FRÉZY



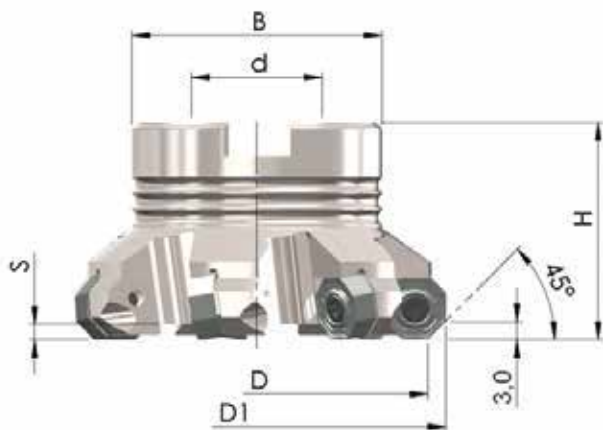
Všechny ceny v prospektu jsou uvedeny bez DPH. Platnost akce do 31.1.2019 nebo do vyprodání zásob.  
Frézovací tělesa jsou dodávána bez řezných destiček.  
Technické změny a chyby vyhrazeny.



VarioTool s.r.o. • Hálkova 2827/60 • CZ-301 00 Plzeň  
• tel.: (+420) 371 120 072 • info@variotool.cz  
[www.variotool.cz](http://www.variotool.cz)



## Čelní frézy typ A16 (FP 538)



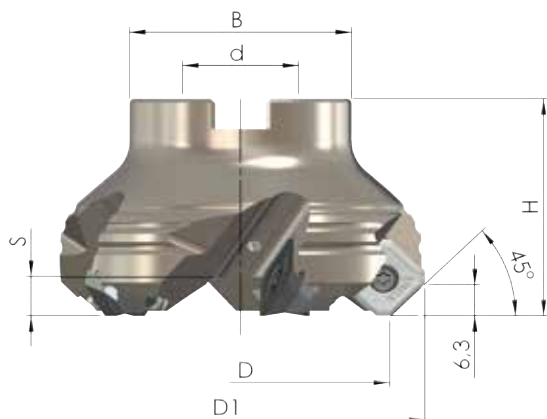
Set 2018-27	D	D <sub>1</sub>	H	d	B	S	Z	Ceník. cena
45PP-050-538-5	50	57,4	40	22	46	2,9	5	6.700 Kč
20 kusů VBD (1 balení) JMA16-538 - sorta dle volby								5.105 Kč
Ceníková cena setu:								11.805 Kč

**Akční cena setu: 6.480 Kč**

Set 2018-28	D	D <sub>1</sub>	H	d	B	S	Z	Ceník. cena
45PP-063-538-5	63	70,4	40	22	46	2,9	5	7.185 Kč
20 kusů VBD (1 balení) JMA16-538 - sorta dle volby								5.105 Kč
Ceníková cena setu:								12.290 Kč

**Akční cena setu: 6.670 Kč**

## Čelní frézy typ A13 (FP 140)



Set 2018-29	D	D <sub>1</sub>	H	d	B	S	Z	Ceník. cena
45PP-063-140-5	63	76,6	45	22	46	6,3	5	11.020 Kč
10 kusů VBD (1 balení) JMA13-140/142/145/240/242/245 - sorta dle volby								2.595 Kč
Ceníková cena setu:								13.615 Kč

**Akční cena setu: 5.725 Kč**

Set 2018-30	D	D <sub>1</sub>	H	d	B	S	Z	Ceník. cena
45PP-080-140-6	80	93,6	50	27	58	6,3	6	13.365 Kč
10 kusů VBD (1 balení) JMA13-140/142/145/240/242/245 - sorta dle volby								2.595 Kč
Ceníková cena setu:								15.960 Kč

**Akční cena setu: 6.510 Kč**