

AKCE  
2017

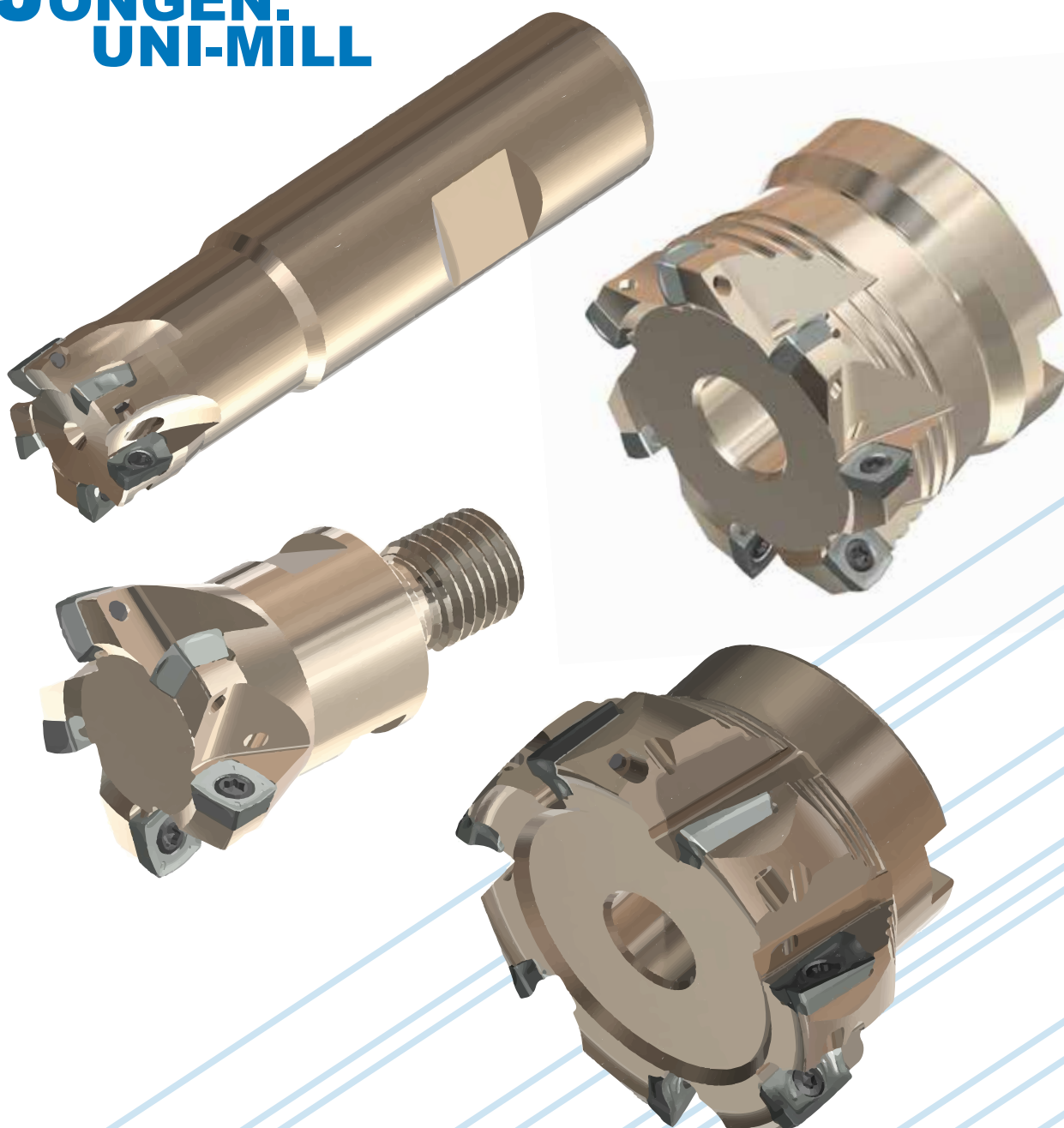
# VarioTool



## Akce podzim 2017

akční nabídka frézovacích těles

Milling tools made by  
**JONGEN.  
UNI-MILL**



## Rychloposuvové frézy typ 09-12-19

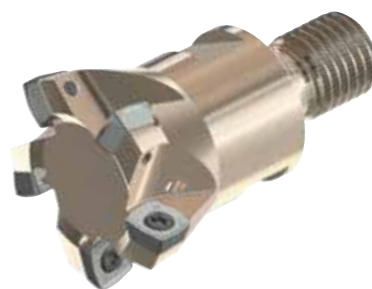
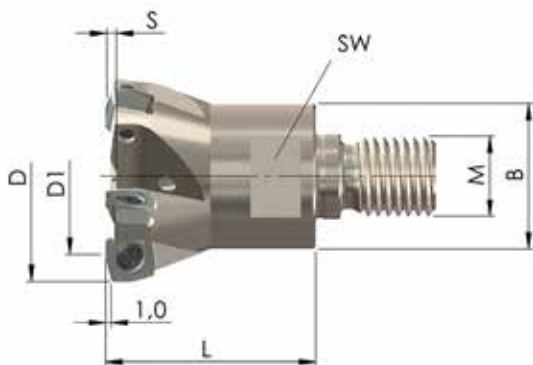


Katalog. číslo	D	D <sub>1</sub>	H	d	B	S	Z	Ceník. cena
00PP-050-12-5	50	34,6	40	22	46	2,25	5	5.940,-Kč
00PP-063-12-5	63	47,6	50	27	58	2,25	5	6.160,-Kč
<b>Set TWZ 1</b>								<b>Ceníková cena celkem: 12.100,-Kč</b>

**Speciální cena setu: 3.970,-Kč**

Katalog. číslo	D	D <sub>1</sub>	H	d	B	S	Z	Ceník. cena
00PP-052-12-5	52	36,6	40	22	46	2,25	5	6.050,-Kč
00PP-066-12-6	66	50,6	50	27	58	2,25	6	6.805,-Kč
<b>Set TWZ 2</b>								<b>Ceníková cena celkem: 12.855,-Kč</b>

**Speciální cena setu: 4.215,-Kč**

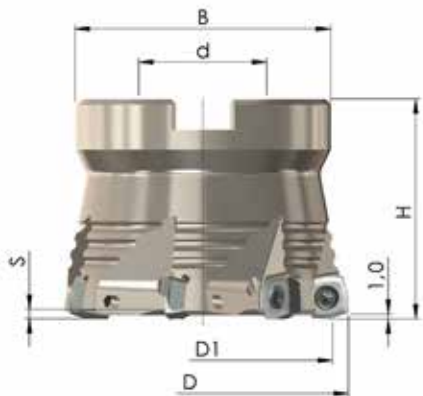


Katalog. číslo	D	D <sub>1</sub>	L	M	B	SW	S	Z	Ceník. cena
ESF-20-M10-09-2	20	10,0	32	M10	18	16	2,25	2	2.810,-Kč
ESF-32-M16-09-4	32	22,0	42	M16	29	24	2,25	4	4.215,-Kč
<b>Set TWZ 3</b>								<b>Ceníková cena celkem: 7.020,-Kč</b>	

**Speciální cena setu: 2.405,-Kč**

Katalog. číslo	D	D <sub>1</sub>	L	M	B	SW	S	Z	Ceník. cena
ESF-25-M12-09-3	25	15,0	32	M12	21	18	2,25	3	3.565,-Kč
ESF-35-M16-09-4	35	25,0	42	M16	29	24	2,25	4	4.320,-Kč
<b>Set TWZ 4</b>								<b>Ceníková cena celkem: 7.885,-Kč</b>	

**Speciální cena setu: 2.270,-Kč**



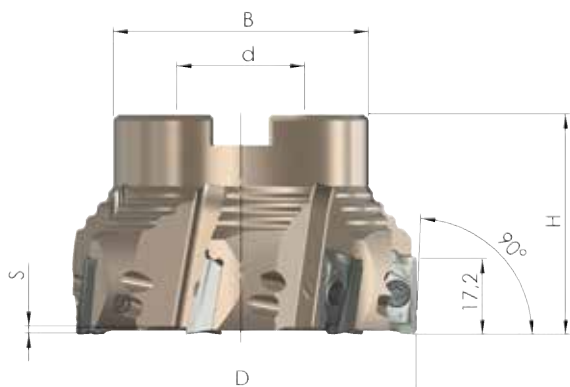
Katalog. číslo	D	D <sub>1</sub>	H	d	B	S	Z	Ceník. cena
00PP-040-09-4	40	30,0	40	16	38	2,25	4	5.185,-Kč
00PP-050-09-6	50	40,0	40	22	46	2,25	6	6.480,-Kč
<b>Set TWZ 5</b>								<b>Ceníková cena celkem: 11.665,-Kč</b>

**Speciální cena setu: 3.810,-Kč**

Katalog. číslo	D	D <sub>1</sub>	H	d	B	S	Z	Ceník. cena
00PP-042-09-5	42	32,0	40	16	38	2,25	5	5.835,-Kč
00PP-052-09-6	52	42,0	40	22	46	2,25	6	6.590,-Kč
<b>Set TWZ 6</b>								<b>Ceníková cena celkem: 12.420,-Kč</b>

**Speciální cena setu: 3.915,-Kč**

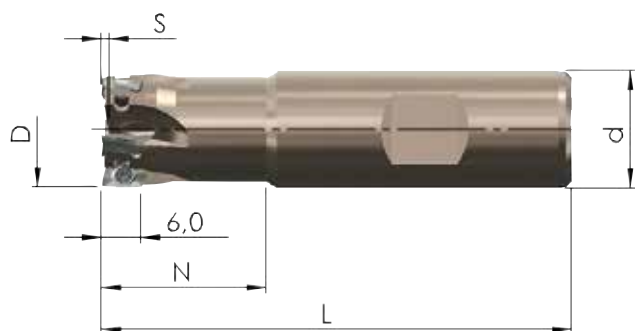
### Nástrčné frézy typ FP 49



Katalog. číslo	D	H	d	B	S	Z	Ceník. cena
90PP-063-49-6	63	40	22	46	1,8	6	8.560,-Kč
90PP-080-49-7	80	50	27	58	1,8	7	10.370,-Kč
<b>Set TWZ 7</b>							<b>Ceníková cena celkem: 18.930,-Kč</b>

**Speciální cena setu: 4.860,-Kč**

## Stopkové frézy typ FP 63



Katalog. číslo	D	L	d	N	S	Z	Ceník. cena
90PP-10-15-63-2	10	55	10	15	0,9	2	3.675,-Kč
90PP-14-24-63-3	14	70	12	24	0,9	3	4.080,-Kč
<b>Set TWZ 8</b>						<b>Ceníková cena celkem:</b>	<b>7.750,-Kč</b>

**Speciální cena setu: 2.540,-Kč**

Katalog. číslo	D	L	d	N	S	Z	Ceník. cena
90PP-12-18-63-2	12	58	10	18	0,9	2	3.730,-Kč
90PP-16-22-63-3	16	70	16	22	0,9	3	4.185,-Kč
<b>Set TWZ 9</b>						<b>Ceníková cena celkem:</b>	<b>7.915,-Kč</b>

**Speciální cena setu: 2.540,-Kč**

Milling tools made by  
**JONGEN.  
UNI-MILL**



Platnost do 31.1.2018, nebo do vyprodání zásob.  
K prodeji jsou určeny pouze kompletní sety, tak jak je uvedeno v tomto letáku.  
Sety neobsahují břitové destičky. Technické změny a chyby vyhrazeny.