

AKCE
2017

VarioTool

Akce JARO 2017

akční nabídka frézovacích těles

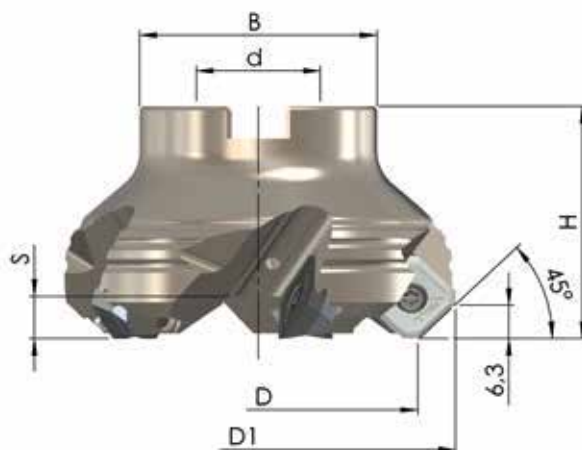
Milling tools made by
**JONGEN.
UNI-MILL**



SPECIÁLNÍ NABÍDKA FRÉZOVACÍCH TĚLES

Nástrčné frézy typ FP 140

- čelní frézy s vysokou produktivitou a velmi nízkým řezným odporem
- podložky destiček chránící frézovací těleso
- přívod chladicí kapaliny k destičkám



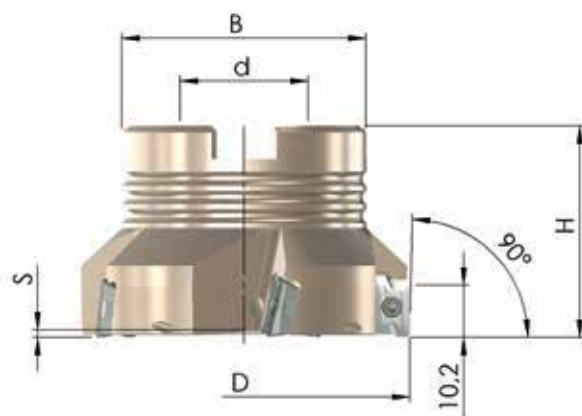
Set 1

Objednací číslo	D	D1	H	d	B	S	Z	Ceníková cena
45PP-050-140-5	50	63,5	45	22	46	6,3	5	10.710,-
45PP-063-140-5	63	76,6	45	22	46	6,3	5	11.040,-

Místo ceníkové ceny 21.750,- nyní v akční sadě za speciální cenu 5.640,-Kč

Nástrčné frézy typ FP 75

- rohové frézy 90° s nízkým řezným odporem pro vysokou produktivitu a přesnost
- 2-břité vyměnitelné břitové destičky s ap max = 10mm
- univerzální použití pro obrábění hliníku, litin a ocelí i těžko obrobitelných materiálů



Set 2

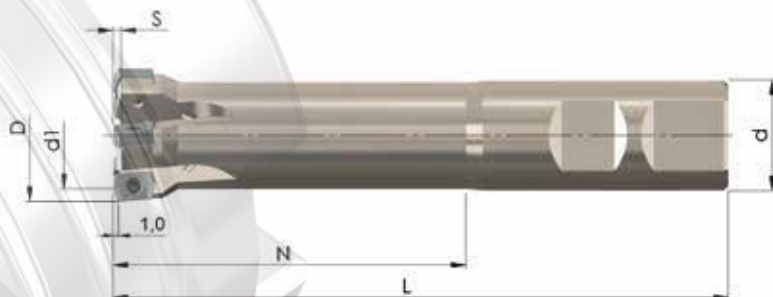
Objednací číslo	D	H	d	B	S	Z	Ceníková cena
90PP-040-75-22-5	40	40	22	38	2,0	4	6.680,-
90PP-050-75-5	50	40	22	46	2,0	5	6.740,-
90PP-063-75-5	63	40	22	46	2,0	5	7.180,-

Místo ceníkové ceny 20.600,- nyní v akční sadě za speciální cenu 5.280,-Kč

SPECIÁLNÍ NABÍDKA FRÉZOVACÍCH TĚLES

Stopkové frézy typ FP 542

- rychloposuvové stopkové frézy pro frézování ocelí, nerezových ocelí, litin i těžko obrobitelných materiálů
- hrubování všech tvarů včetně kontury podél stěny
- extrémně vysoký posuv na zub
- $ap_{max} = 1\text{mm}$



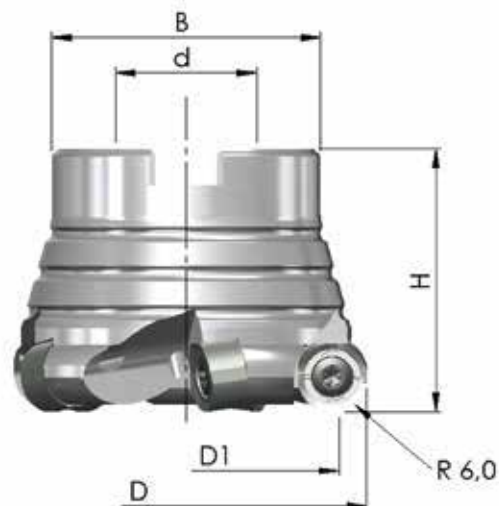
Set 3

Objednací číslo	D	d ₁	N	L	d	S	Z	Ceníková cena
00PP-16-542-2-60	16	10,2	80	110	16	2,2	2	4.230,-
00PP-20-542-3-80	20	14,2	80	130	20	2,2	3	4.670,-

Místo ceníkové ceny 8.900,- nyní v akční sadě za speciální cenu 2.790,-Kč

Nástrčné frézy typ FP 124

- mimořádně ekonomické řešení čelního frézování
- hrubovací i dokončovací operace frézování ocelí, nerezových ocelí, slitin titanu a litin
- $ap_{max} = 5\text{mm}$
- oboustranné vyměnitelné břitové destičky mají 8 řezných hran
- velmi pozitivní geometrie řezné destičky umožňuje použití i na slabších strojích



Set 4

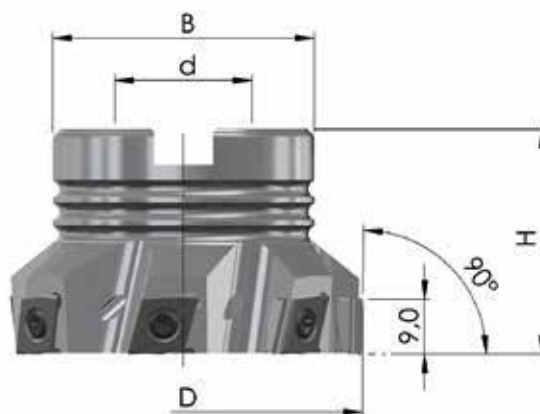
Objednací číslo	D	D ₁	H	d H ₆	B	Z	Ceníková cena
00RN-050-124-4	50	40	45	22	46	4	5.800,-
00RN-063-124-5	63	53	45	22	46	5	6.630,-

Místo ceníkové ceny 12.430,- nyní v akční sadě za speciální cenu 4.280,-Kč

SPECIÁLNÍ NABÍDKA FRÉZOVACÍCH TĚLES

Nástrčné frézy typ T09

- tangenciální rohové a čelní frézy pro hrubovací i dokončovací operace všech běžných materiálů
- klidný chod s nízkým řezným odporem a dlouhou životností destiček
- oboustranné vyměnitelné břitové destičky mají 4 řezné hrany
- ap max = 9mm
- díky hladicí plošce destiček je dosahováno velmi dobrých povrchů



Set 5

Objednací číslo	D	H	dH ⁶	B	Z	Ceníková cena
90PP-050-T09-5	50	40	22	46	5	5.500,-
90PP-080-T09-9	80	50	27	58	9	8.060,-

Místo ceníkové ceny 13.560,- nyní v akční sadě za speciální cenu 4.030,-Kč

Set 6

Objednací číslo	D	H	dH ⁶	B	Z	Ceníková cena
90PP-063-T09-7	63	40	22	46	7	6.570,-
90PP-100-T09-11	100	50	32	78	11	10.240,-

Místo ceníkové ceny 16.810,- nyní v akční sadě za speciální cenu 4.920,-Kč

Všechny ceny v prospektu jsou uvedeny bez DPH. Platnost akce do 31.8.2017 nebo do vyprodání zásob.

Frézovací tělesa jsou dodávána bez řezných destiček.

Technické změny a chyby vyhrazeny.



VarioTool s.r.o. • Hálkova 2827/60 • CZ-301 00 Plzeň
• tel.: (+420) 371 120 072 • info@variotool.cz
www.variotool.cz

