

VarioTool



## PolyMILL

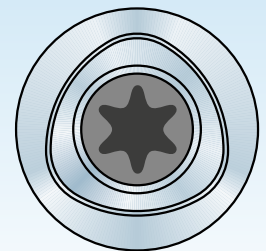
akční nabídka na  
tělesa pro cirkulární frézování

**-50%**

Přesné a výkonné nástroje



spojovací  
uzel Polygon



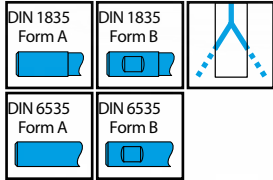
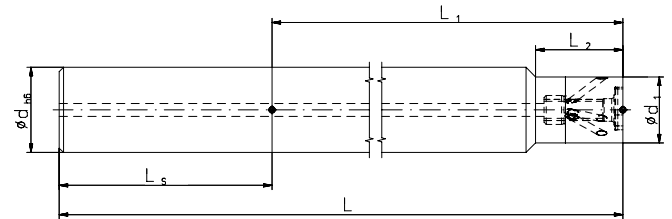
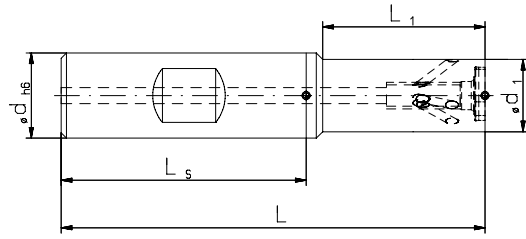
mimatic

- Frézování závitů, frézování drážek, srážení hran ...
- Vysoká stabilita v řezu
- Přesné upnutí destičky Polygon

mimatic - Precision Tools Since 1974

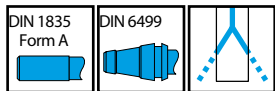
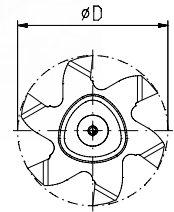
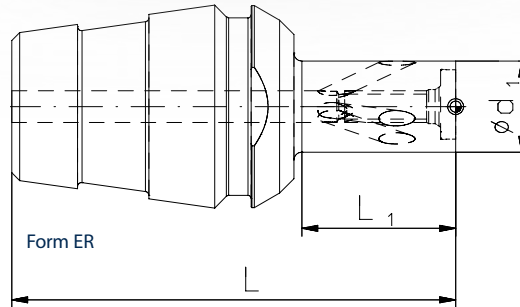
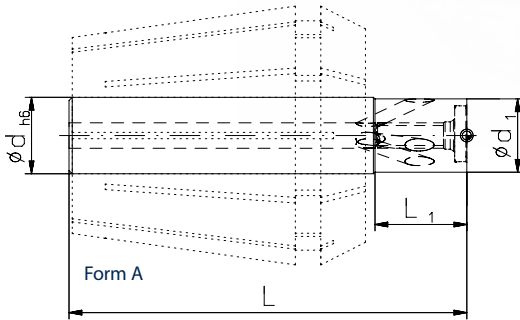
**Platnost 01.09. - 30.09.2024**

Tělesa pro cirkulární frézování s upínáním destičky polygon.

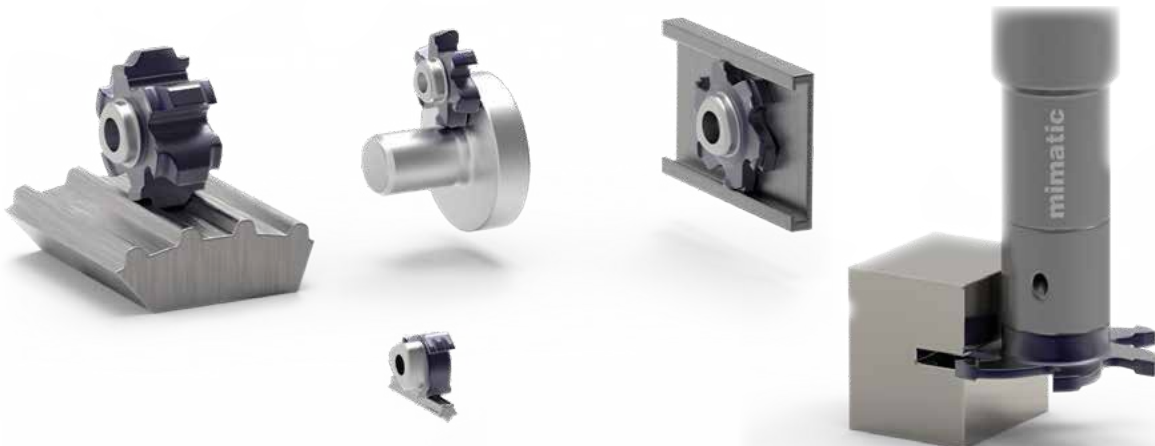


Typ	Obj.číslo	Form	d h6 mm	d1 mm	S max. (D-d1)/2 mm	L mm	L1 mm	L2 mm	Upínací stopka
P12	177170	A	10	7,0	3,5	54	8	-	Ocel
	123619	B	12	7,0	3,5	67,5	20	-	Ocel
	100228	B	12	7,0	3,5	67,5	20	-	HM
	171778	A	12	7,0	3,5	67,5	20	-	HM
	171780	B	12	7,0	3,5	80	30	-	HM
	171781	A	12	7,0	3,5	80	30	-	HM
	171783	B	12	7,0	3,5	100	40	-	HM
	171784	A	12	7,0	3,5	100	40	-	HM
P16	177174	A	10	9,0	6,5	60	11	-	Ocel
	123573	B	12	9,0	6,5	67,4	21	-	Ocel
	123577	B	12	9,0	6,5	67,4	21	-	HM
	171787	A	12	9,0	6,5	67,4	21	-	HM
	123580	B	12	9,0	6,5	82,4	36	-	HM
	171789	A	12	9,0	6,5	82,4	36	-	HM
	123584	A	12	9,0	6,5	100	30	-	HM
	123588	A	12	11,5	5,25	82,4	37,4	13	HM
123590	A	12	12,0	5,0	122,5	77,5	-	HM	
P20	177178	A	12	11,5	10,25	62,4	14,4	-	Ocel
	123615	B	16	11,5	10,25	80	30	-	Ocel
	123616	B	16	11,5	10,25	80	30	-	HM
	171794	A	16	11,5	10,25	80	30	-	HM
	123617	B	16	11,5	10,25	100	50	-	HM
	171796	A	16	11,5	10,25	100	50	-	HM
	174314	A	16	15,5	8,25	105,5	57,5	20	HM
	177182	A	16	13,6	11,7	69,6	20,4	-	Ocel
P25	123592	B	16	13,6	11,7	79,6	30,5	-	Ocel
	123598	B	16	13,6	11,7	79,6	30,5	-	HM
	171855	A	16	13,6	11,7	79,6	30,5	-	HM
	123600	B	16	13,6	11,7	94,6	45,5	-	HM
	171857	A	16	13,6	11,7	94,6	45,5	-	HM
	123603	B	16	13,6	11,7	109,6	60,5	-	HM
	171859	A	16	13,6	11,7	109,6	60,5	-	HM
	123609	A	16	15,5	10,75	105	57	21,5	HM
	123611	A	16	15,5	10,75	149,5	101,5	21,5	HM
	161205	A	20	15,5	10,75	100	52	21,5	HM
	123613	A	20	15,5	10,75	174,45	128,5	21,5	HM

Tělesa pro cirkulární frézování s upínáním destičky lůžkem polygon.

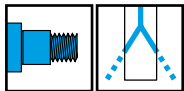
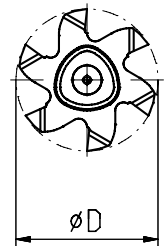
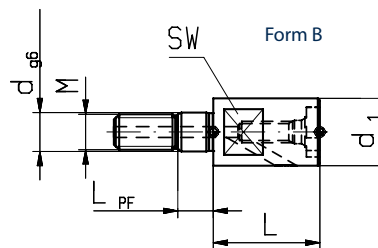
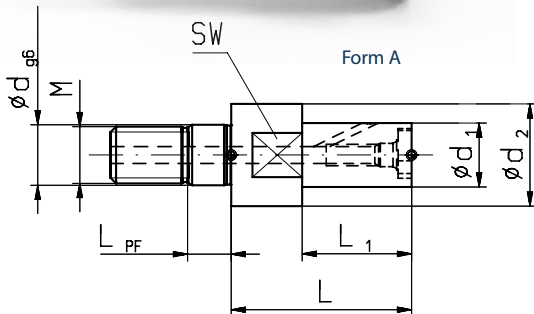


Typ	Obj.číslo	Form	d h6 mm	d1 mm	S max. (D-d1)/2 mm	L mm	L1 mm	Upínací stopka
P12	177170	A	10	70	3,5	54	8	Ocel
	177172	ER 16		70	3,5	37,5	8	Ocel
	177173	ER 20		70	3,5	47	13	Ocel
P16	177174	A	10	90	6,5	60	11	Ocel
	177176	ER 16		90	6,5	41,4	11	Ocel
	177177	ER 20		90	6,5	51	16	Ocel
P20	177178	A	12	11,5	10,25	62,4	14,4	Ocel
	177180	ER 20		11,5	10,25	49,5	14,5	Ocel
	177181	ER 25		11,5	10,25	56	19,4	Ocel
P25	177182	A	16	13,6	11,7	69,6	20,4	Ocel
	177184	ER 25		13,6	11,7	56	19,4	Ocel
	177185	ER 32		13,6	11,7	73	30,4	Ocel



Tělesa pro cirkulární frézování s upínáním destičky lůžkem polygon.

Zde je kompletní katalog:



Řezné podmínky  
 je nutné přizpůsobit vyložení nástroje

Typ	Obj.číslo	Form	d1 mm	d2 mm	S max. (D-d1)/2 mm	L mm	L1 mm	M	dg6 mm	LPF mm
P12***	177676	B	9,5	-	2,25	10,0	-	M5	5,5	5,0
P16	123586	A	9,0	14,4	6,5/3,8	25,4	15,4	M8	8,5	5,5
P16**	177683	B	9,5	-	6,25	15,0	-	M5	5,5	5,0
P16***	177698	B	11,0	-	5,5	15,0	-	M6	6,5	5,0
P20	123618	A	11,5	18,0	10,25/7	29,4	19,4	M10	10,5	5,5
P20**	177734	B	11,5	-	10,25	15,0	-	M6	6,5	5,0
P20***	177735	B	13,5	-	9,25	15,0	-	M8	8,5	5,5
P25	123605	A	13,6	22,5	11,7/7,25	37,9	24,9	M12	12,5	5,5
P25**	177747	B	13,6	-	11,7	18,0	-	M8	8,5	5,5
P25***	177767	B	18,0	-	9,5	18,0	-	M10	10,5	5,5

\* montážní klíč a upínací šroub jsou součástí dodávky  
 \*\* tenké provedení pro frézování závitů  
 \*\*\* zesílené provedení



**-50%**

všechny frézovací tělesa PolyMILL  
 jsme připraveni předvést, otestovat, ...