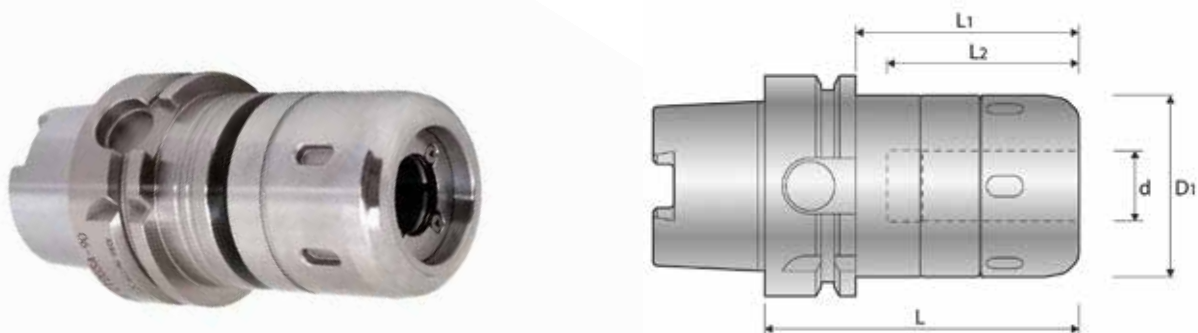


CT-SA AKČNÍ CENY 2025



- **Bezkonkurenční upínací síla**
- **Vysoká přesnost upnutí**
- **Rychlé a jednoduché upnutí nástroje**
- **Velký rozsah upínání pomocí MC-redukce**
- **Vyšší produktivita díky velké upínací síle**



CT-SA Silový upínač

3.0
32.0

0.005
3x D

max
20.000
min⁻¹



Upínač	d	D ₁	L	L ₁	L ₂	Cena
HSK63A -CT20SA -90	20	52	90	64	60	6 350 Kč
C6 -CT20SA -90	20	52	90	68	75	6 095 Kč
SK40 -CT20SA -90	20	52	90	71	80	5 075 Kč
SK50 -CT32SA -105	32	73	105	86	120	7 115Kč
BT40 -CT20SA -90	20	52	90	63	80	5 075 Kč
BT50 -CT32SA -105	32	73	105	67	120	7 115Kč

HSK-A s adaptérem přívodu chladicí kapaliny.
Upínací klíč je součástí dodávky.

MC redukce

MC-OH utěsněné redukce



Redukce	pro upínač	Cena za 1 kus
MC20 6, 8, 10, 12, 16	CT20SA	690 Kč
MC32 6, 8, 10, 12, 16, 20, 25	CT32SA	795 Kč
MC20-OH 6, 8, 10, 12, 16	CT20SA	820 Kč
MC32-OH 6, 8, 10, 12, 16, 20, 25	CT32SA	945 Kč

CT-SA POWER SET



magnetická svítidla
součástí sady

Set: 1 x upínač CT20SA-90
1 x klíč HS-2-20
je 1 x MC-redukce d 6, 8, 10, 12, 16 mm

MC

MC-OH

MC-C



MC redukce

MC-OH utěsněná redukce

MC-C utěsněná redukce s kanály pro chlazení podél nástroje

Kat.číslo	Popis	Cena /sada
HSK63A-CT20SA-90-SET	Silové upínací pouzdro CTS - sada + redukce MC	9 665 Kč
HSK63A-CT20SA-90-SET OH	Silové upínací pouzdro CTS - sada + redukce MC OH	10 175 Kč
HSK63A-CT20SA-90-SET C	Silové upínací pouzdro CTS - sada + redukce MC-C	12 470 Kč
C6-CT20SA-90 SET	Silové upínací pouzdro CTS - sada + redukce MC	9 410 Kč
C6-CT20SA-90 SET OH	Silové upínací pouzdro CTS - sada + redukce MC OH	9 920 Kč
C6-CT20SA-90 SET C	Silové upínací pouzdro CTS - sada + redukce MC-C	12 215 Kč
SK40-CT20SA-90 SET	Silové upínací pouzdro CTS - sada + redukce MC	8 645 Kč
SK40-CT20SA-90 SET OH	Silové upínací pouzdro CTS - sada + redukce MC OH	9 410 Kč
SK40-CT20SA-90 SET C	Silové upínací pouzdro CTS - sada + redukce MC-C	11 450 Kč
BT40-CT20SA-90 SET	Silové upínací pouzdro CTS - sada + redukce MC	8 645 Kč
BT40-CT20SA-90 SET OH	Silové upínací pouzdro CTS - sada + redukce MC OH	9 920 Kč
BT40-CT20SA-90 SET C	Silové upínací pouzdro CTS - sada + redukce MC-C	11 450 Kč